

SD+ 1104-22



TECHNISCHE DATEN

Außenmaße (B x H x T):	1200 x 1675 (1840)* x 658 mm
Innenmaße (B x H x T):	1190 x 1533 x 630 mm
Gewicht:	155 kg
Tragfähigkeit Fachboden:	100 kg
Tragfähigkeit des Schrankes:	Max. 500 kg
Gehäuse:	Stahl, ESD-sicher lackiert ($10^5 - 10^{11} \Omega/\text{sq}$)
Fachboden (B x H):	5 Fachböden, 1157 x 490 mm Chromstahl, im Raster von 50 mm höhenverstellbar
Volumen:	1139 L
Elektrischer Anschluss:	230 V / 50 Hz (120 V / 60 Hz optional verfügbar)
Energieverbrauch:	Durchschnitt 35 W/h
Schutzklasse:	Klasse 1, hart geerdet
Feuchtigkeitsniveau:	$\leq 2\%$ rF, abhängig von Anzahl der Türöffnungen

* Höhe inkl. Rollen

SD+ SERIE

Die neue SD+ Serie stellt eine Weiterentwicklung unserer SD-Serie dar. Neben erneuerter Hard- und Software, wurde der Schrank mit einem hochgenauen Rotronic Sensor ausgestattet, welcher über eine Toleranz von +/- 0,8 % relativer Feuchte und +/- 0,2°C verfügt. Zur Steuerung dient jetzt ein Textdisplay mit farbiger Zustandsanzeige.

SERIE 2 DISPLAY

- Einfache Bedienbarkeit
- Mehrsprachiges Menü
- Ist-Wert relative Luftfeuchtigkeit und Temperatur
- RH-Sollwert, Alarmgrenzen und Alarm Verzögerung
- Tastensperre
- Manuelle Regeneration



ALLGEMEINER LIEFERUMFANG / AUSSTATTUNG

✓ Sensorgenauigkeit	+/- 0,8% rF & +/- 0,2°C
✓ Online Funktion	Zugriff auf Webinterface und LOG Daten durch eine Standard-Ethernet-Schnittstelle. Kompatibel mit Totech Monitor Software und MSL Software
✓ ESD Schutz	Nach Norm IEC 61340-5-1, Spezielle ESD-Lackierung ($10^5 - 10^{11} \Omega/\text{sq}$), Leitende Verglasung (Innen- und Außenseite $10^5 - 10^{11} \Omega/\text{sq}$)
✓ Anzahl Türen	4 Türen mit Sichtfenster, abschließbar. 2 Schlüssel im Lieferumfang
✓ Alarmfunktion	Akustisches Signal bei verlängerter Türöffnung und/oder bei Überschreitung einer erhöhten Luftfeuchtigkeit
✓ Trockeneinheit	Zwei Einheiten unserer U-2000 Serie
✓ Mobile Einheit	360° Rollen mit Bremse. Optional auch mit höhenverstellbaren Füßen verfügbar
✓ Netzanschluss	5 Meter langes Netzkabel mit IEC Stecker

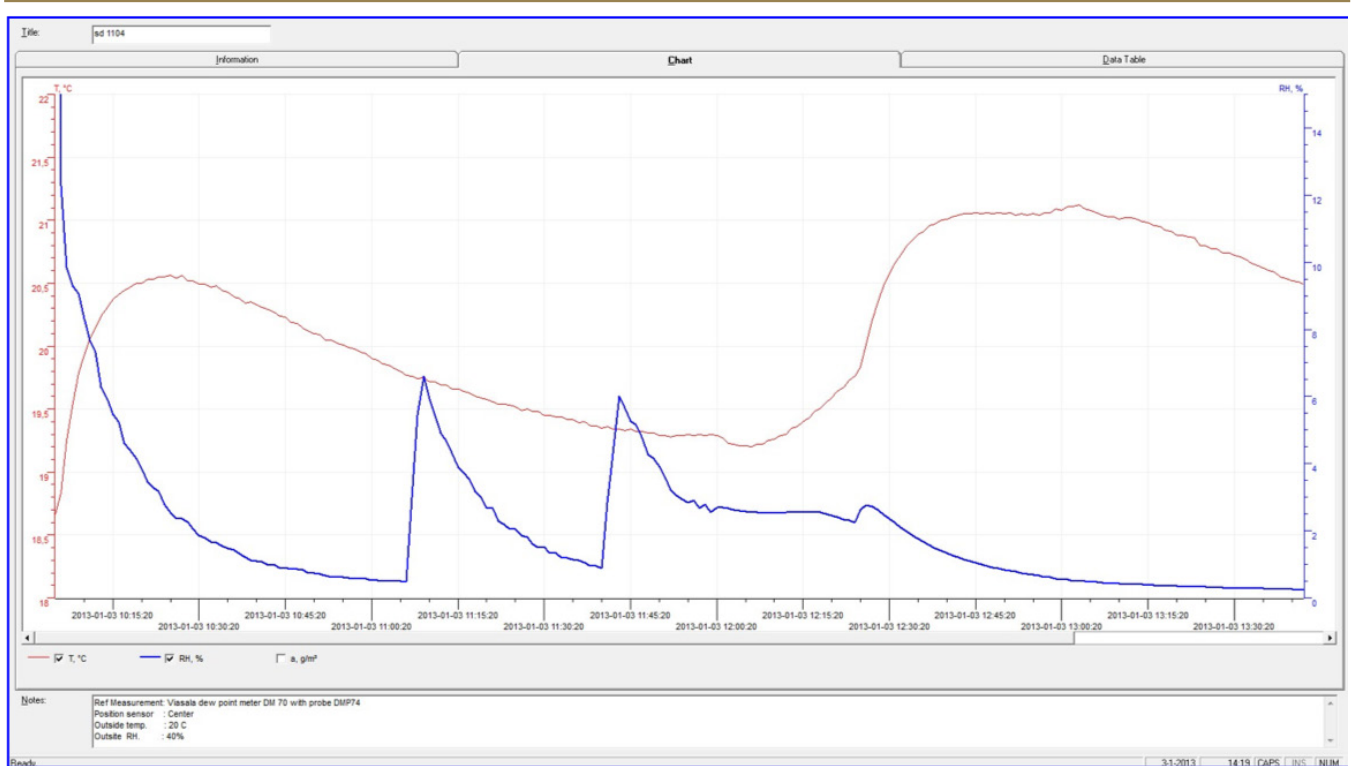
EIGENSCHAFTEN

✓ Vorgefertigte Bohrungen	Für eventuelle Nachrüstung einer Stickstoffeinheit und/oder Heizung
✓ Rücktrocknungszeit nach Türöffnung	<30 Min bis wieder 5% rF erreicht ist. (bei einer Türöffnung)
✓ IPC Konform	Nach Standard: IPC/JEDEC J-STD 033D & IPC-1601
✓ Service	Die Trockeneinheit ist wartungsfrei. Der Sensor kann jährlich gegen einen kalibrierten Sensor ausgetauscht werden, sodass die ISO Standards eingehalten werden.
✓ Dynamische Regeneration	Sorgt für ein konstanteres Klima und einen geringeren Energieverbrauch

TROCKENEINHEIT U-2000

Abmessungen der Trockeneinheit	260 × 380 × 100 mm (L × B × H)
Arbeitsumgebungstemperatur	10 – 50° C
Spannungsversorgung	230 V / 50-60 Hz (120 V / 60 Hz optional verfügbar)
Gewicht	8,1 kg
Trocknungsleistung	Bis zu 1% rF

LEISTUNGSTEST



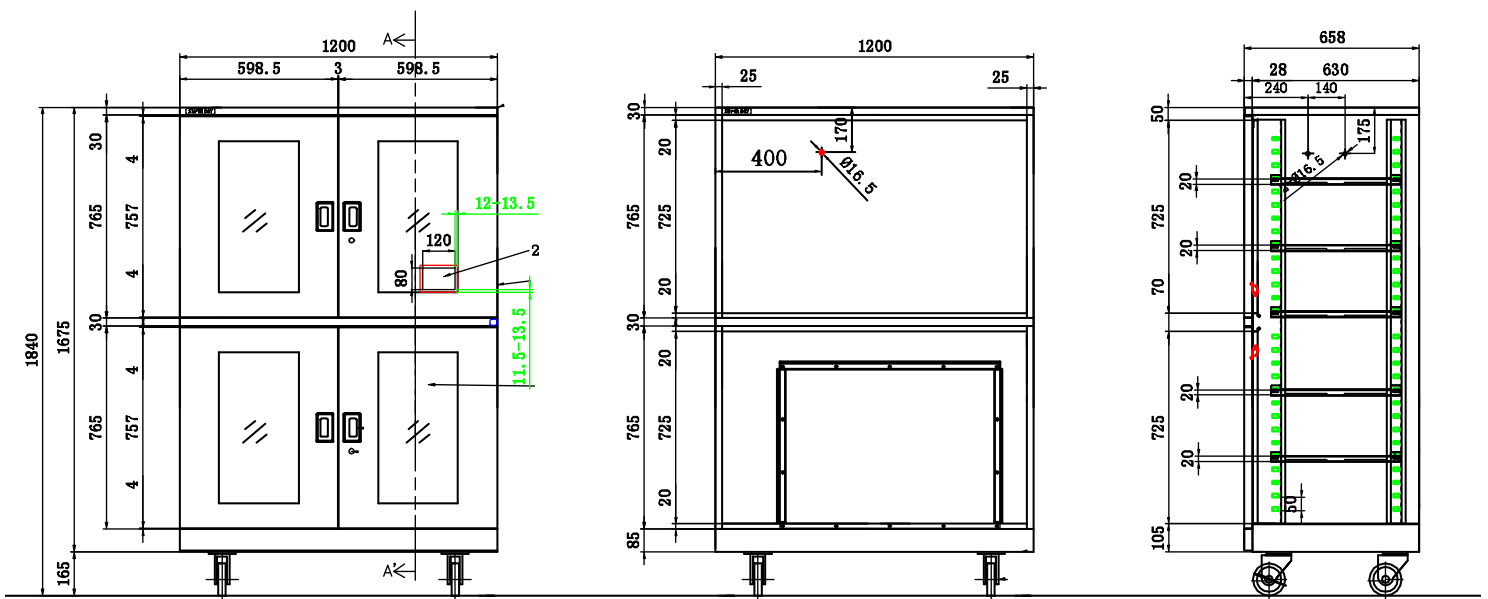
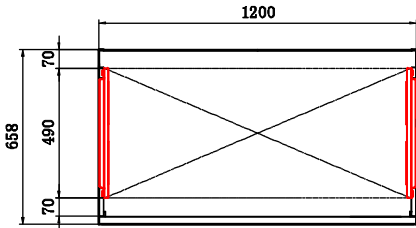
TESTBEDINGUNGEN

Messgerät	Vaisala
Taupunktsensor	Vaisala drycap 180M
Genauigkeit Taupunktsensor	± 0,2° C bei + 20° C (+ 68° F)
Messpunkt	Neben Schranksensor
Umgebungsbedingung	Luftfeuchte 50 ± 5% rF, 25° ± 2°C, Druck 994 ± 20 hPa.
Türöffnungen	2 Türöffnungen, 15 Sek. (durchschnittliche rF 0,70%)

TECHNISCHE ZEICHNUNGEN

Alle Maße in mm

Draufsicht



Frontansicht

Rückansicht

Seitenansicht

FACHBÖDEN

ANZAHL DER INSTALLIERTEN FACHBÖDEN IM UNTERTEIL

	1	2	3	4
Höhenraster der Fachböden	50 mm	50 mm	50 mm	50 mm
Verbleibender Abstand zwischen oberstem Fachboden und mittlerer Strebe	370 mm	225 mm	125 mm	120 mm
Verbleibender Abstand zwischen unterstem Fachboden und unterem Schrankgehäuse	330 mm	230 mm	180 mm	125 mm
Abstand der Fachböden bei gleichmäßiger Aufteilung	350 mm	230 mm	180 mm	125 mm
Zur Verfügung stehende Fläche (1155 mm x 780 mm)	1,13 m ²	1,70 m ²	2,26 m ²	2,83 m ²

ANZAHL DER INSTALLIERTEN FACHBÖDEN IM OBERTEIL

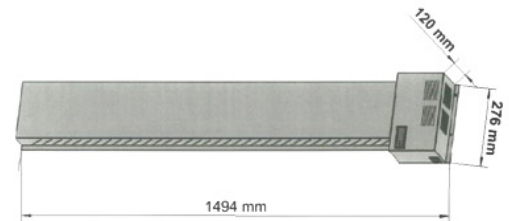
	1	2	3	4
Verbleibender Abstand zwischen oberstem Fachboden und oberem Schrankgehäuse	370 mm	230 mm	125 mm	125 mm
Verbleibender Abstand zwischen unterem Fachboden und mittlerer Strebe	330 mm	230 mm	180 mm	130 mm
Abstand der Fachböden bei gleichmäßiger Aufteilung	350 mm	230 mm	175 mm	125 mm
Zur Verfügung stehende Fläche (1155 mm x 780 mm)	1,13 m ²	1,70 m ²	2,26 m ²	2,83 m ²

SD+ Optionen

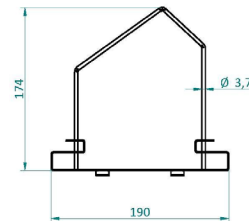
ARTIKEL	NUMMER
Alleinstehende Heizung SH 230-4	21001001
Fachboden SD+ 1104, Inkl. Halterung	20111409
Ausziehbarer Fachboden (H)SD-1104-1106	30003017
SMD-Spulenständer mit 16 Rollenbügel 460 × 190 mm	20014008
SMD-Spulenständer auf einer Teleskopschiene 460 × 190 mm mit 16 Rollenbügel	20014100
Doppelter SMD-Spulenständer auf zwei Teleskopschienen 2 × (460 × 190 mm) mit 32 Rollenbügel	20014001
Rollenbügel Zusätzliche Rollenbügel für den SMD-Spulenständer	20014200
Wabenmodul Lagerungssystem für IC-Stangen	20050101
N2 flow system	20010020
LED Innenbeleuchtung	47005388
Fachbodenteiler, ESD-sicher lackiert, L-Form	20011555
Externe Signalampel	20016030
Höhenverstellbare Standfüße	20010010
ESD-sichere Lenkrollen Set, (H)SD1704/1106/1104/702	20017000
Feederhalterung für X Feeder Siemens/ASM inkl. Spulenständer 535mm	46204004
Feederhalterung für S Feeder Siemens/ASM inkl. Spulenständer 535mm	46204009
Totech Storage Manager software suite	60000000
Logging Module	60000100
Monitoring Module	60000101
Locating Module	60000102
MSL Status Module	60000103
Extension for Locate + MSL Status Module	60000104
Pre-installed PC for the Storage Manager Suite	60000105
Pre-installed Scanner for the Storage Manager Suite	60000106
Smartwatch for the Storage Manager Suite	60000107

HEIZUNG SH 230-4

Spannungsversorgung	230 V / 50 Hz (120 V / 60 Hz optional verfügbar)
Leistung	530 W
Temperatur Sensor	PTC 100
Wärmeschutz	90 °C
Temperaturbereich	30 - 40 °C
Luftstrom	86 m³/h
Display Toleranz	1 digit at 25 °C



ROLLENBÜGEL



SMD-SPULENSTÄNDER

